

P47 - 980mm



AH001P - P47 - 980mm

Handleiding

Waarschuwing:

Deze handleiding bevat belangrijke informatie om u te helpen uw modelvliegtuig veilig en betrouwbaar te onderhouden en te bedienen. Lees de instructies en waarschuwingen zorgvuldig door voordat u tot montage, installatie of gebruik overgaat.

Aangezien dit modelvliegtuig een geavanceerd hobbyproduct is, moet er veilig en verstandig mee worden gevlogen, anders kan er letsel of schade aan eigendommen ontstaan. Dit product is niet bedoeld voor gebruik door kinderen zonder direct toezicht van een volwassene.

Veiligheidsmaatregelen en waarschuwingen

Als gebruiker bent u als enige verantwoordelijk voor het veilige gebruik en onderhoud van dit product. Volg de instructies en waarschuwingen in deze handleiding, evenals die voor hulpapparatuur (laders, batterijen, enz.) en gebruik altijd uw gezond verstand.

Dit is geen speelgoed. Niet geschikt voor kinderen onder de 14 jaar.

- Gebruik uw model altijd op een open plek, uit de buurt van gebouwen, auto's, verkeer of mensen. Gebruik uw model nooit in de nabijheid van mensen, vooral kinderen, die onvoorspelbaar kunnen afdwalen. Gebruik uw model nooit in bevolkte gebieden, om welke reden dan ook, waar letsel of schade kan ontstaan.
- Houd altijd een veilige afstand in alle richtingen rond uw model om botsingen of letsel te voorkomen. Dit model wordt bestuurd door een radiosignaal dat onderhevig is aan interferentie van vele bronnen waarop u geen invloed heeft. Interferentie kan kortstondig verlies van controle veroorzaken.
- Pak het vliegtuig nooit vast tijdens de vlucht, de structuur van de romp is hiervoor niet ontworpen en beschermd. Gebruik uw model nooit bij slecht weer, vooral niet bij overmatige wind of neerslag.
- Gebruik uw model nooit als de batterijen van de zender bijna leeg zijn.
- Houd de gashendel voor en na elke vlucht in de laagste stand. Gebruik indien mogelijk de gashendel. Gebruik altijd volledig opgeladen batterijen en verplaats ze voordat u ze uit elkaar haalt.
- Vermijd blootstelling aan water van apparatuur die daar niet specifiek voor is ontworpen en beschermd.
- Vermijd het reinigen van dit product met chemicaliën.
- Lik nooit aan een deel van het model of steek het in uw mond; dit kan ernstig letsel of de dood tot gevolg hebben.
- Houd alle chemicaliën, kleine onderdelen en elektrische apparaten buiten het bereik van kinderen.

Inleiding

De Republic P-47 Thunderbolt is een gevechtsvliegtuig uit de Tweede Wereldoorlog dat diende in de United States Army Air Forces.

Met een gewicht van acht ton volgeladen was het een van de zwaarste gevechts- en grondaanvalsvliegtuigen van die tijd.

Met M8 raketwerpers en een bommenlading van 2500 pond was het zeer effectief in grondaanvalsmisaties.

Arrows RC presenteert met trots de fijn gedetailleerde 980mm P-47. Met intreikbaar landingsgestel, een realistische vierbladige propeller, verwijderbare extra brandstoftank, bommen en raketten, is de P-47 een getrouwe replica van zijn tegenhanger op ware grootte uit de Tweede Wereldoorlog.

Kenmerken

- Stroomvoorziening - 3536 850KV motor, 40A regelaar.
- Zeer gedetailleerd: realistische en functionele kleppen en landingsgestel.
- Afneembare extra brandstoftank, bommen en raket pods. Paneellijnen, LED-verlichting en een geschilderde pilootfiguur.
- Eén connector minimaliseert de noodzaak om meerdere servodraden aan te sluiten.
- Oversized batterij compartiment voor verschillende batterij maten en capaciteiten.
- Vooraf geïnstalleerde servo-armen verbonden met boutbevestigingen voor een betere regelnaauwkeurigheid.

Inhoudsopgave

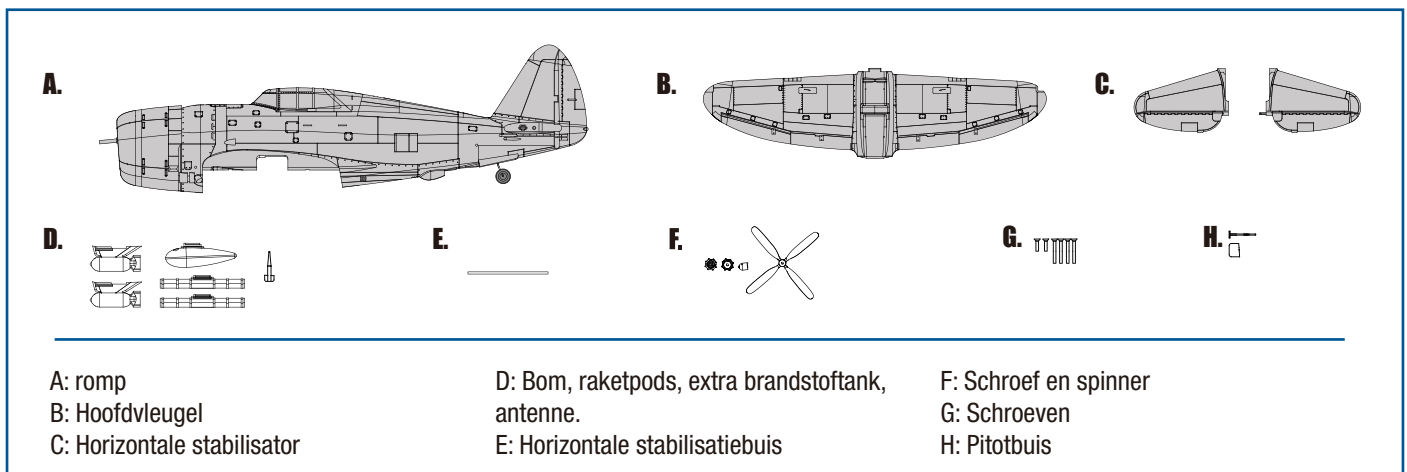
Inleiding	3
Specificaties	3
Inhoud van de kit	3
Montage van het model	4
Installeren van de batterij	8
Ontvangerschema	8
Controle voor de vlucht	8
Montage van de jukken	9
Installatie van hoorn en servoarm	10
Zwaartepunt (CG)	10
Voor het vliegen met het model	10
Vliegtips	11
Problemen oplossen	12
Onderdelenlijst	12

Specificaties

Spanwijdte vleugel	980mm
Lengte	865mm
Vlieggewicht	1100g
Motorgrootte	3536-KV850
Vleugelbelasting	65.5g/dm ²
Vleugeloppervlak	16.8dm ²
Schroefmaat	-
Regelaar	40A
Servo	9g (6pcs)
Aanbevolen batterij	11.1V 2200mAh 25C

Inhoud van de kit

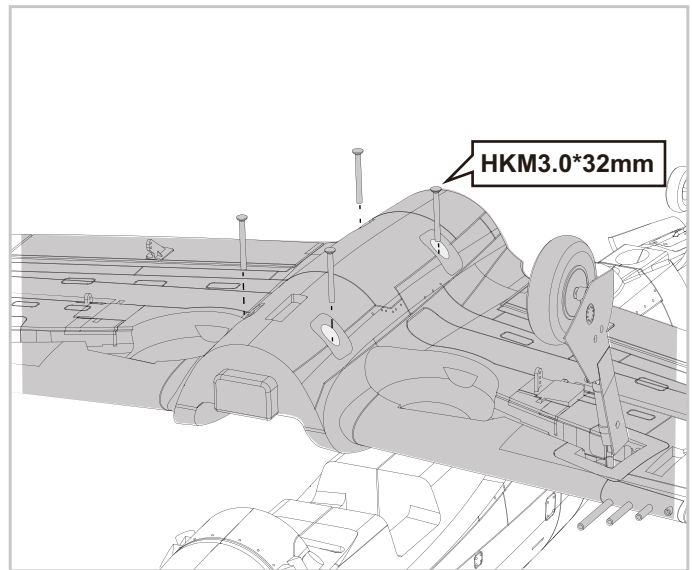
Controleer voor de montage de inhoud van de kit. De foto hieronder toont de inhoud van de kit met etiketten. Als er onderdelen ontbreken of defect zijn, zoek dan de naam of het onderdeelnummer op (zie de lijst met reserveonderdelen achterin de handleiding) en neem vervolgens contact op met uw plaatselijke winkel.



MONTAGE VAN HET MODEL

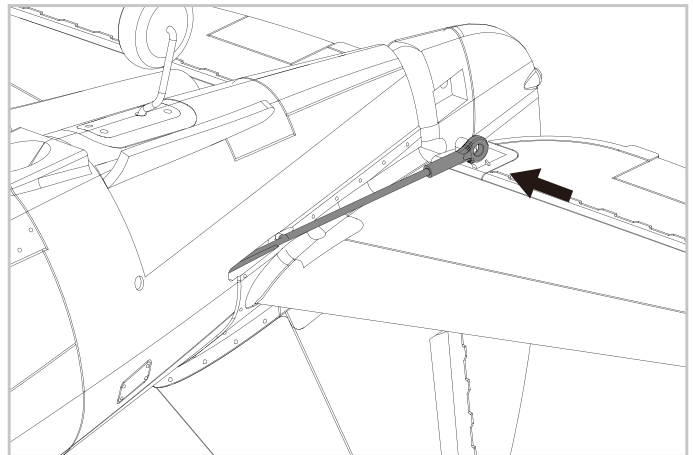
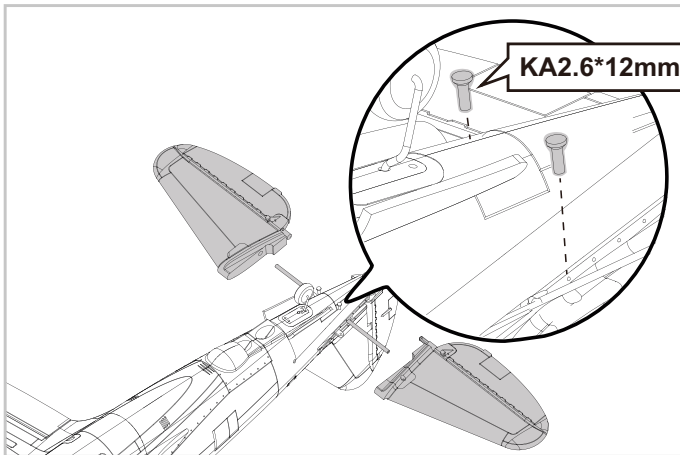
Installatie van de vleugel

1. Sluit de servokabels in de romp aan.
2. Plaats de vleugel op de romp en zorg ervoor dat de servokabels niet blijven haken.
3. Bevestig de vleugel aan de romp met de bijgeleverde schroeven, zoals afgebeeld. Draai de schroeven niet te strak aan.



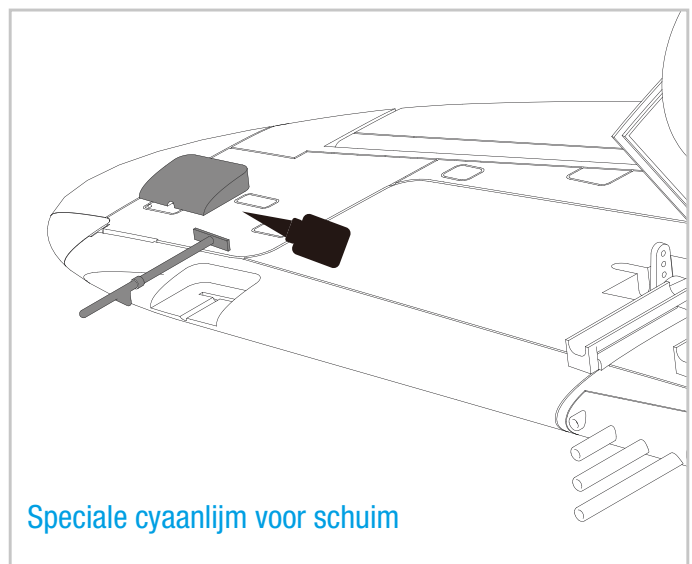
Installatie van de horizontale stabilo en stuurstang

1. Schuif het horizontale stabilisatievlak in de gleuf aan de achterkant van de romp.
2. Installeer de twee stukken (links en rechts) van het horizontale stabilo zoals afgebeeld. Zorg dat de bedieningshoorn naar beneden wijst.
3. Zet de twee stukken horizontale stabilisator op hun plaats met de bijgeleverde schroeven.
4. Sluit de hoogteroer servo aan op het hoogteroer met behulp van de meegeleverde duwstang.



Pitotbuis installatie

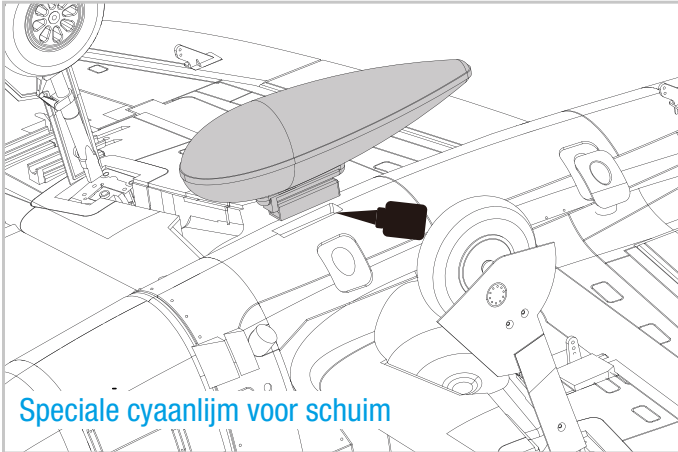
1. Breng voorzichtig speciale cyano-schuimlijm aan op de rand van de vleugel op de aangegeven plaats.
Plaats de pitotbuis op de vleugel, druk aan en wacht op het drogen.



MONTAGE VAN HET MODEL

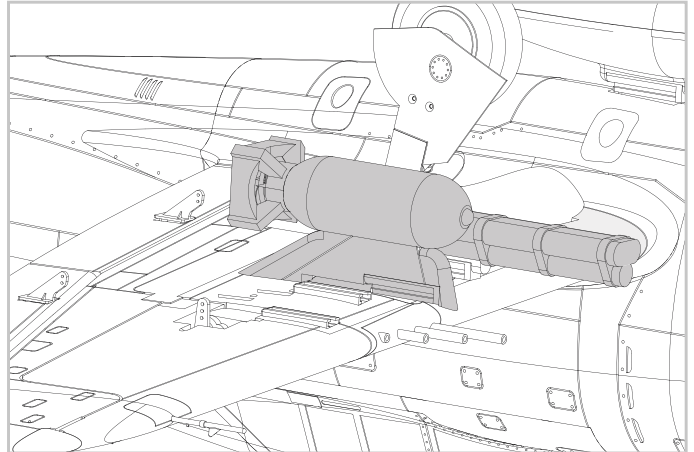
Extra tankinstallatie

Breng voorzichtig speciale cyano-schuimlijm aan op de bodem van de tank en duw hem in de romp.



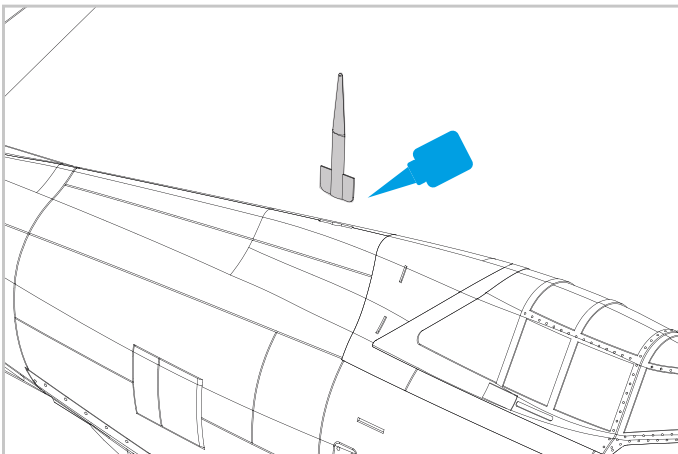
Bom installatie

Schuif de wapens en raketten op de rails.



Antenne installatie

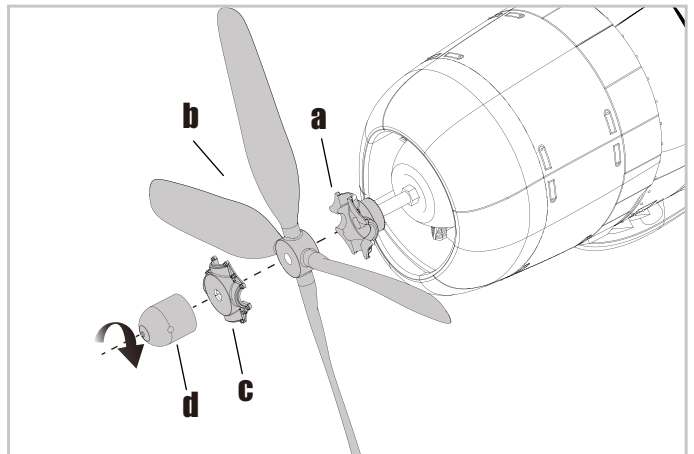
Breng voorzichtig speciale cyano-schuimlijm aan op de basis van de antenne en plaats hem op de romp.



Schroef en spinner installatie

1. Monteer de propeller en de spinner zoals afgebeeld.

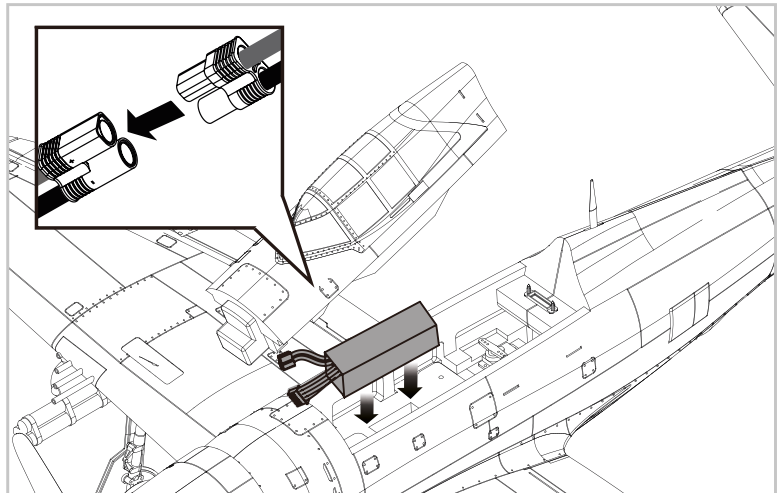
Opmerking: De motor moet rechtson draaien als u het vliegtuig van achteren bekijkt.



INSTALLATIE VAN DE BATTERIJ

1. Verwijder het batterijdeksel.
2. Verwijder de klittenband van de romp. Breng de lus aan op de batterij.
3. Plaats de batterij in de romp - zet hem vast met de voorgeïnstalleerde batterijbanden.

Opmerking: Het gewicht van elke batterij kan variëren als gevolg van verschillende fabricagetechnieken. Opmerking: Het gewicht van elke batterij kan variëren als gevolg van verschillende fabricagetechnieken. Verplaats de batterij naar voren of naar achteren om het optimale zwaartepunt te bereiken.



Ontvanger schema

De kabels van het servo-aansluitbord moeten in de aangegeven volgorde op uw ontvanger worden aangesloten. Merk op dat de LED's kunnen worden gevoed vanuit elk vrij kanaal op de ontvanger. Plaats de kabels in de uitsparing aan de achterkant van de batterijklep.

RECEIVER		
Ailero _____	1 _____	Channel-1 (Aile.)
Elevator _____	2 _____	Channel-2 (Elev.)
Throttle _____	3 _____	Channel-3 (Thro.)
Rudder _____	4 _____	Channel-4 (Rudd)
Gear _____	5 _____	Channel-5 (Gear)
Spare _____	6 _____	Channel-6 (Spare)

VLUCHTVORBEREIDINGSCONTROLE

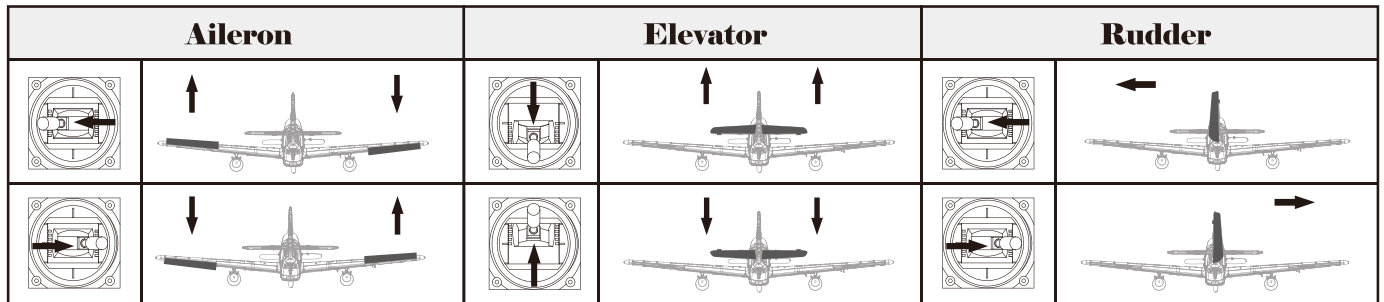
Belangrijke informatie over de ESC en het model

1. De ESC heeft een veilige start functie. Als de motoraccu op de ESC is aangesloten en de gashendel niet in de stand "laag gas" of "uit" staat, start de motor niet totdat de gashendel in de stand "laag gas" of "uit" staat. Zodra het gaspedaal in de stand "laag gaspedaal" of "uit" wordt gezet, laat de motor een aantal pieptonen horen. Meerdere piepjes van dezelfde toon betekenen dat de ESC de accucellen heeft gedetecteerd. Het aantal piepjes is gelijk aan het aantal batterijcellen. De motor is nu ingeschakeld en zal starten wanneer het gaspedaal wordt bediend.
2. De motor en ESC zijn vooraf aangesloten en de rotatie van de motor zou correct moeten zijn. Als de motor om een of andere reden in de verkeerde richting draait, kunt u gewoon twee van de drie motordraden omkeren om de draairichting te veranderen.
3. De motor heeft een optionele reminstelling. De ESC wordt geleverd met uitgeschakelde rem en wij adviseren het model te vliegen met uitgeschakelde rem. De rem kan echter per ongeluk worden geactiveerd als de motoraccu is aangesloten op de ESC met de gashendel op vol gas. Om de rem uit te schakelen draait u de gashendel op vol vermogen en sluit u de motoraccu aan. De motor zal piepen. Zet de gashendel in de stand "laag gas" of in de stand "uit". De motor is bedrijfsklaar en de rem is uitgeschakeld.
4. Batterijkeuze en installatie. Wij bevelen een 11.1V 2200mAh 25C Li-Po batterij aan. Als u een andere batterij gebruikt, moet deze minstens gelijkwaardig zijn. Uw accu moet ongeveer dezelfde capaciteit, grootte en gewicht hebben als de Li-Po 11.1V 2200mAh 25C accu om in de romp te passen zonder het zwaartepunt significant te veranderen.

VLUCHTVOORBEREIDINGSCONTROLE

Configuratie van de zender en het model

Controleer na de montage en vóór de eerste vlucht of alle stuurvlakken correct op uw zender reageren aan de hand van onderstaand schema.



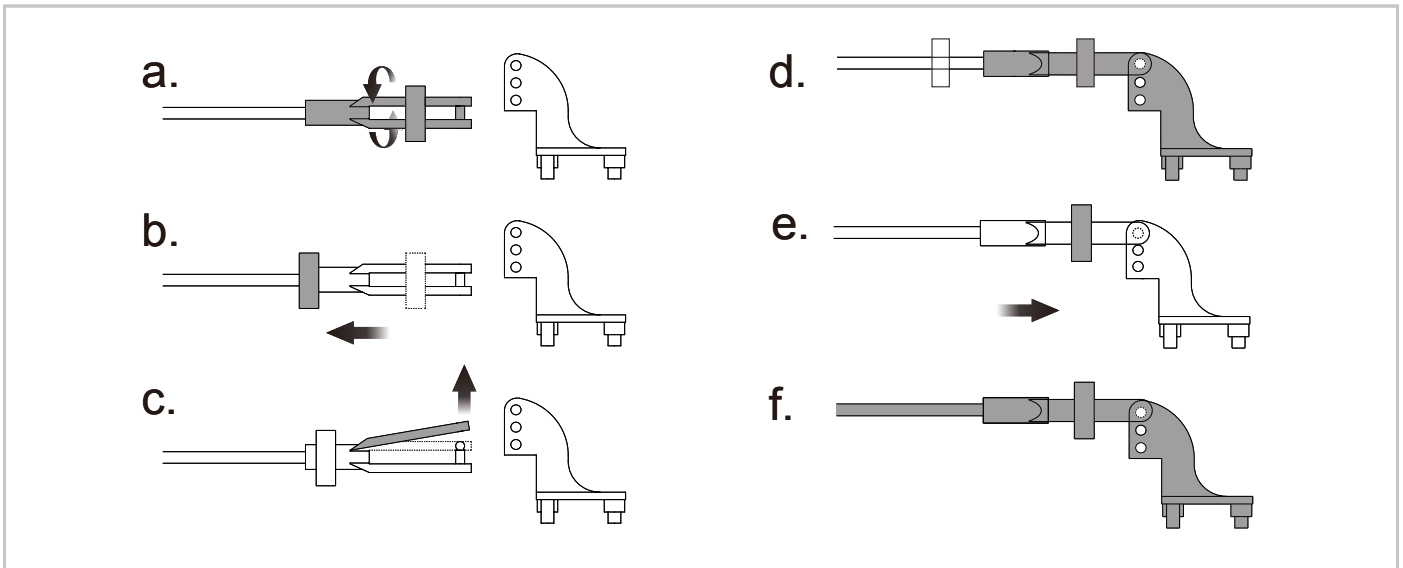
Configuratie van de controles

De voorgestelde instellingen voor het model zijn als volgt (dual rate setting):

Tip: De eerste vlucht moet altijd met lage snelheden worden gevlogen, vlieg met het vliegtuig totdat u vertrouwd bent met de kenmerken ervan voordat u hoge snelheden probeert. Zorg ervoor dat het vliegtuig op voldoende hoogte en snelheid vliegt alvorens hoge snelheden te gebruiken, aangezien het vliegtuig door de grotere beweging van de stuurvlakken gevoelig wordt voor besturingsinputs.

	High rate	Low Rate
Elevator	14mm Up/Down	10mm Up/Down
Aileron	14mm Up/Down	10mm Up/Down
Rudder	16mm Left/Right	12mm Left/Right

Clevis Installatie



A. Schroef de clevis op de draadstang.

B. Verplaats de klembuis naar achteren.

C/D. Spreid de clevis voorzichtig uit en steek vervolgens de gaffelpen in het gewenste gat in de bedieningshoorn.

E/F. Plaats het buisje terug om de clevis aan de hoorn te bevestigen.

BEDIENINGSHOORN EN SERVOARM AANPASSINGEN

1. De eerste tabel toont de fabrieksinstellingen voor de stuurhoorns en servo-armen. Vlieg met het vliegtuig met de fabrieksinstellingen voordat u wijzigingen aanbrengt.

2. Na het vliegen kun je de posities van het stangenstelsel aanpassen om meer of minder besturingsreactie te krijgen.

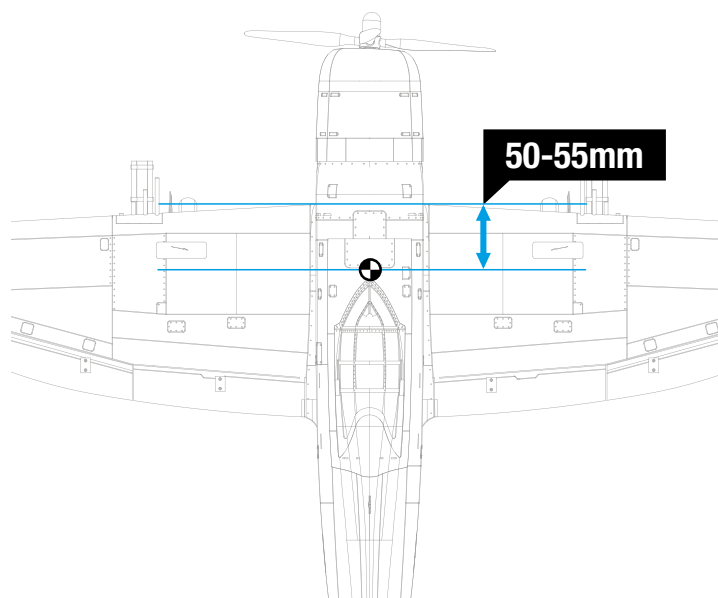
	Horns	Arms	
Elevator			=More control
Rudder			
Ailerons			=Less control

ZWAARTEPUNT

Het is van essentieel belang het juiste zwaartepunt te vinden om ervoor te zorgen dat het vliegtuig stabiel en snel reageert. Gelieve de gewichtsverdeling zo aan te passen dat het vliegtuig in balans is binnen de in het diagram aangegeven waarde.

- Afhankelijk van de capaciteit en het gewicht van de door u gekozen vliegbatterijen, beweegt u de batterij naar voren of naar achteren om het zwaartepunt aan te passen.

- Indien u het aanbevolen zwaartepunt niet kunt bereiken door de accu naar een geschikte plaats te verplaatsen, kunt u ook een contragewicht installeren om het juiste zwaartepunt te bereiken. Met de aanbevolen batterijgrootte is een contragewicht echter niet nodig. Wij adviseren te vliegen zonder onnodige tegengewichten.



VOORDAT U MET HET MODEL VLIEGT.

Een geschikte vluchtplaats vinden

Zoek een vliegplek vrij van gebouwen, bomen, elektriciteitskabels en andere obstakels. Totdat u weet hoeveel ruimte u nodig hebt en u het vliegen met uw vliegtuig in kleine ruimtes onder de knie hebt, kiest u een terrein ter grootte van ten minste twee tot drie voetbalvelden - een speciaal voor R/C-vliegtuigen ontworpen terrein verdient de voorkeur. Vlieg nooit in de buurt van mensen, vooral kinderen, die zich onvoorspelbaar kunnen gedragen.

Voer een bereikcontrole uit op de zender

Voor de eerste vlucht van de dag moet een controle van het radiobereik worden uitgevoerd. Deze test kan u helpen elektronische problemen op te sporen die kunnen leiden tot verlies van controle - problemen zoals zwakke zenderbatterijen, defecte of beschadigde radio-onderdelen of radio-interferentie. Deze test vereist gewoonlijk een assistent en moet op de vliegplaats worden uitgevoerd.

VOORDAT U MET HET MODEL VLIEGT.

Zet altijd eerst je zender aan. Plaats een volledig opgeladen batterij in het batterijvak en sluit deze aan op de ESC. Zorg er tijdens dit proces voor dat de gashendel in de laagste stand staat, anders zal de propeller aanslaan en lichamelijk letsel veroorzaken.

Opmerking: Raadpleeg de handleiding van uw radiobesturing voor een controle van het grondbereik. Als de besturing niet goed werkt, of als er iets mis lijkt te zijn, vlieg dan niet met het model totdat het probleem is verholpen. Zorg ervoor dat alle servokabels zijn aangesloten op de ontvanger en dat de batterijen van de zender zijn aangesloten.

Controleer uw vliegtijd

Controleer en beperk uw vliegtijd met behulp van een timer (zoals een stopwatch op de zender, indien beschikbaar). Aangezien moderne lithium-polymeeraccu's niet ontworpen zijn om volledig te worden ontladen, zal de ESC, wanneer de accu leeg is, de stroom naar de motoren verminderen en vervolgens volledig onderbreken om de accu te beschermen. Vaak (maar niet altijd) kan het vermogen na het afzetten van de motor kortstondig worden hersteld door het gaspedaal enkele seconden ingedrukt te houden. Om een onverwachte landing tijdens je eerste vlucht te vermijden, stel je de timer in op een conservatieve 4 minuten. Als je alarm afgaat, moet je onmiddellijk landen.

VLIEGTIPS

Take-off

Stuur het vliegtuig in de wind (neus naar de wind) door langzaam vermogen toe te passen totdat het vliegtuig rolt en een rechte koers volgt, gebruik zo nodig roer. Wanneer het vliegtuig opstijgsnelheid bereikt, trekt u de hoogteroer-stick voorzichtig terug en laat u het klimmen (zo nodig versnellen) tot een veilige hoogte, waarna u het gas kunt verminderen en kunt draaien.

Let op: Opstijgen onder een te steile hoek en bij een te lage snelheid leidt tot verlies van draagkracht en een aërodynamische overtrek (crash).

Vlucht

Kies altijd een open gebied om met uw vliegtuig te vliegen. Vlieg idealiter op een goedgekeurde vliegplaats. Als u niet op een goedgekeurde locatie vliegt, vermijd dan altijd het vliegen in de buurt van huizen, bomen, elektriciteitskabels en gebouwen. U moet ook oppassen dat u niet vliegt in gebieden waar veel mensen zijn, zoals drukke parken, schoolpleinen of voetbalvelden. Controleer de wetten en verordeningen voordat u een plaats kiest om met uw vliegtuig te vliegen. Na het opstijgen hoogte winnen. Klim naar een veilige hoogte voordat je technische manoeuvres uitvoert.

Landing

Land het vliegtuig wanneer u een trage motorreactie voelt. Als u een zender met een timer gebruikt, stel de timer dan zo in dat u genoeg vliegtijd hebt om verschillende landingsnaderingen te maken. Met het driewielige landingsgestel kun je landen op harde oppervlakken. Richt het model direct in de wind en vlieg naar de grond. Vlieg naar de grond met 1/4-1/3 gas om genoeg energie te behouden voor een goede flare. Voordat het model de grond raakt, moet u de gashendel altijd volledig verminderen om schade aan de propeller of andere onderdelen te voorkomen. De sleutel tot een goede landing is het vermogen en het hoogteroer naar de grond te brengen en licht te landen op het hoofdlandingsgestel. Met een beetje oefening kun je het vliegtuig voorzichtig op het hoofdlandingsgestel laten landen en het daar houden totdat de luchtsnelheid voldoende afneemt om het neuswiel (driewielervliegtuig) of het staartwiel (staartsleeën) op de grond te laten landen.

Onderhoud

Schuimreparaties moeten worden uitgevoerd met schuimveilige lijmen, zoals warme lijm, speciale schuimlijm en 5-minuten epoxylijm. Wanneer onderdelen niet kunnen worden gerepareerd, raadpleegt u de lijst met reserveonderdelen om deze op artikelnummer te bestellen. Controleer altijd of alle schroeven van het vliegtuig goed vastzitten.

Controleer altijd of alle schroeven van het vliegtuig goed vastzitten. Zorg ervoor dat de propellerconus voor elke vlucht goed vastzit om te voorkomen dat u de propeller tijdens de vlucht verliest...

PROBLEEMOPLOSSING

PROBLEEM	MOGELIJKE OORZAAK	SOLUTION
Het vliegtuig reageert niet op de gashendel, maar wel op andere besturingselementen.	<ul style="list-style-type: none"> • ESC staat niet op scherp. • Gaskanaal is omgekeerd. 	<ul style="list-style-type: none"> • Zet de gashendel en de gashendel trim op de laagste stand. • Draai het gaskanaal op de zender om.
Overmatige trillingen of propellergeluid.	<ul style="list-style-type: none"> • Spinner, propeller, motor of motorsteun beschadigd. • Schroef en spinner los. Propeller ondersteboven geïnstalleerd. 	<ul style="list-style-type: none"> • Vervang beschadigde onderdelen. • Draai de propelleradapter, de propeller en de spinner vast. • Verwijder de propeller en installeer hem correct.
Verminderde vliegtijd of te weinig vermogen.	<ul style="list-style-type: none"> • De batterij is bijna leeg. • De propeller is ondersteboven geïnstalleerd. • De batterij is beschadigd. 	<ul style="list-style-type: none"> • Laad de vluchtaccu volledig op. • Vervang de batterij en volg de instructies voor de batterij.
Stuurvlakken reageren niet of traag. (roer, rolroeren, hoogteroer)	<ul style="list-style-type: none"> • Beschadigd stuurvlak, hoorn, hefinrichting of servo. • Beschadigde kabel of losse verbindingen. 	<ul style="list-style-type: none"> • Vervang of repareer beschadigde onderdelen en stel de bediening af. • Controleer of de verbindingen niet los zitten.
Controles omgekeerd.	<ul style="list-style-type: none"> • De kanalen zijn omgekeerd in de zender. 	<ul style="list-style-type: none"> • Test de richting van de besturing en stel de besturing van het vliegtuig en de zender af.
Motor verliest vermogen Motor pulseert en verliest dan vermogen.	<ul style="list-style-type: none"> • Schade aan de motor of de accu. • Verlies van vliegtuigvermogen. • De ESC gebruikt standaard een laagspanningsuitschakeling (LVC). 	<ul style="list-style-type: none"> • Controleer de batterijen, zender, ontvanger, ESC, motor en bedrading op schade (vervang indien nodig). • Zet het vliegtuig onmiddellijk aan de grond en laad de vluchtaccu op.
De LED van de ontvanger knippert langzaam.	<ul style="list-style-type: none"> • Stroomverlies bij de ontvanger. 	<ul style="list-style-type: none"> • Controleer de verbinding tussen ESC en ontvanger. • Controleer servo's op schade. • Controleer koppelingen op bindingen.

ONDERDELEN

AHAA101	Fuselage	AHAA117	The outer fairing door
AHAA102	Main wing set	AHAA118	Linkage rod
AHAA103	Horizontal stabilizer	AHAA119	Screw set
AHAA104	Cockpit	AHAA120	Decal sheet
AHAA105	Cowl	AHAA121	Multi engine aiplanes
AHAA106	Bomb set	AHAA122	LED
AHAA107	Rocket pods	AHAA123	Lamp cover
AHAA108	Auxiliary fuel tank	AHMount001	Motor mount
AHAA109	Machine gun	AHBoard001	Motor board
AHAA110	Spinner	AHShaft001	Motor shaft
AHAA111	Pitot tube	AHRE001	E-retract
AHAA112	Wing bolt plate	AHPROP001	Propeller
AHAA113	Antenna	AHKV850	Brushless motor 3536-KV850
AHAA114	Main landing gear set	AHESC40A	40A ESC
AHAA115	Main landing gear system	AHSER9GP	9g gear servo positive
AHAA116	Rear landing gear set	AHCON001	Multi-connector set



Arrows RC is distributed by Pro Models

Geelseweg 80 • 2250 Olen • Belgium • info@promodels.be