

※ご使用前にこの説明書を良くお読みになり十分に理解してください。
Before beginning assembly, please read these instructions thoroughly!

ミニッツレーサー MR-03用

インナーチューブダンパーセット

for MINI-Z Racer MR-03

Inner Tube Shock Set



取扱説明書
INSTRUCTION SHEET
No.MZW416

お買い上げありがとうございます。ご使用前にこの説明書とミニッツレーサーMR-03の組立説明書を合せてお読みください。
Thank you for purchasing this set. Before installation, please carefully read and follow the instructions on this sheet in conjunction with the instruction manual in your MINI-Z Racer MR-03.



本製品を取付けることによりフロントサスペンションの振動を減衰させ、車体の挙動を安定させることが可能となります。また、付属のスペーサーとオプションのフロントスプリングセット(No.MZW401)を組み合わせることにより、路面に合わせた詳細な調整が可能となります。Installing this item reduces front suspension vibration and can improve chassis stability. Also, the included spacers and optional front spring set (No.MZW401) can be added for precision settings to suit different running surface conditions.



- シャシーの分解、組立ては必ず走行用電池を外してから作業を行ってください。
Be sure to remove the battery before assembling or disassembling the chassis.
- 本製品を取付けた場合、取付ける前よりもアンダーステアリングになります(曲がりにくくなります)。フロントタイヤの硬度を1段階やわらかくするなど、再セッティングが必要となります。
After this item has been installed, the chassis may show understeer characteristics (not turn as sharply as before installation). Some settings, such as decreasing front tire compound hardness by 10 degrees etc, may require readjustment.

- 説明書に使われているマーク
Symbols used throughout the instruction sheet.



左右同じように組立てる。
Assemble left and right sides the same way.



別購入品。
Must be purchased separately!



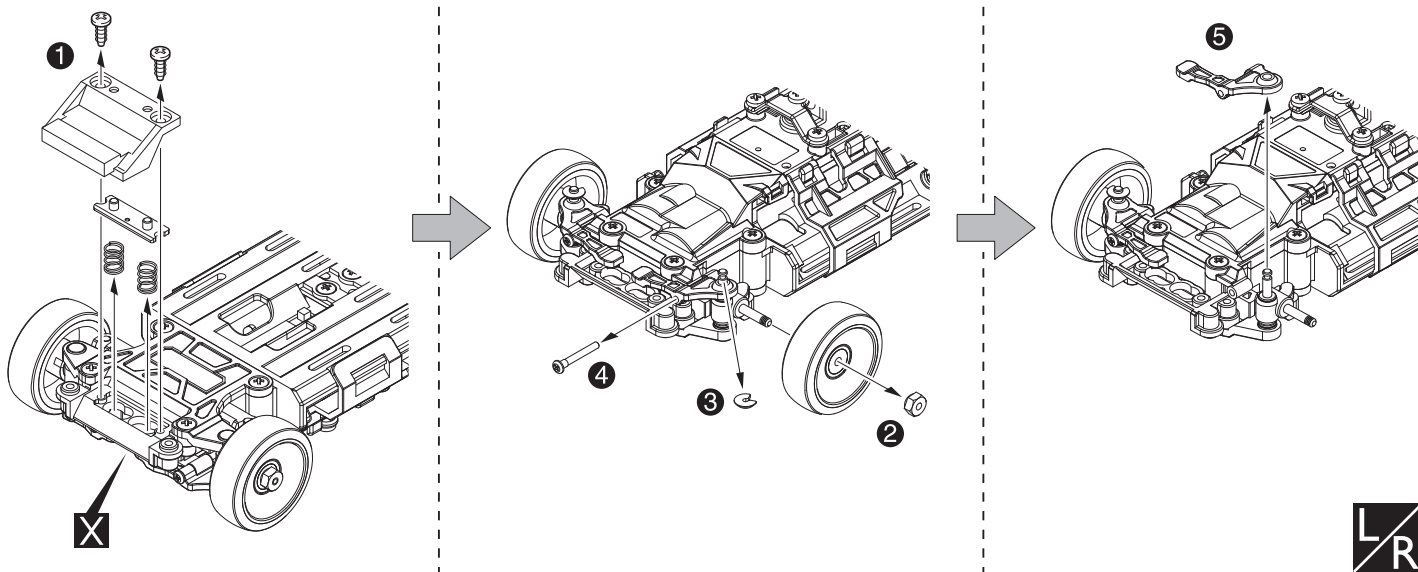
2セット組立てる(例)。
Assemble as many times as specified.

組立てに必要な物
Tools : Must be prepared

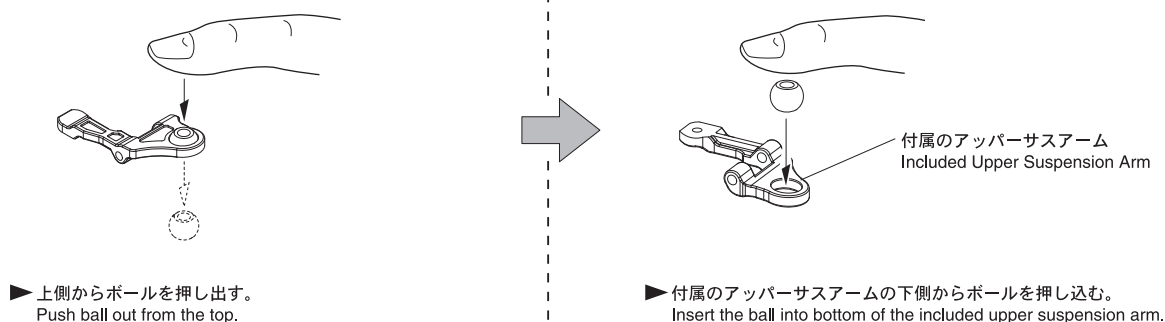
- ⊕精密ドライバーか、⊕ドライバー(小)
*A Phillips Screwdriver (Precision type or a small sized)



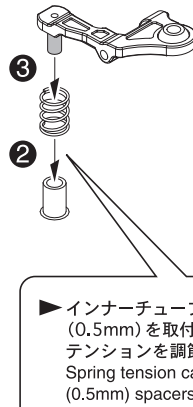
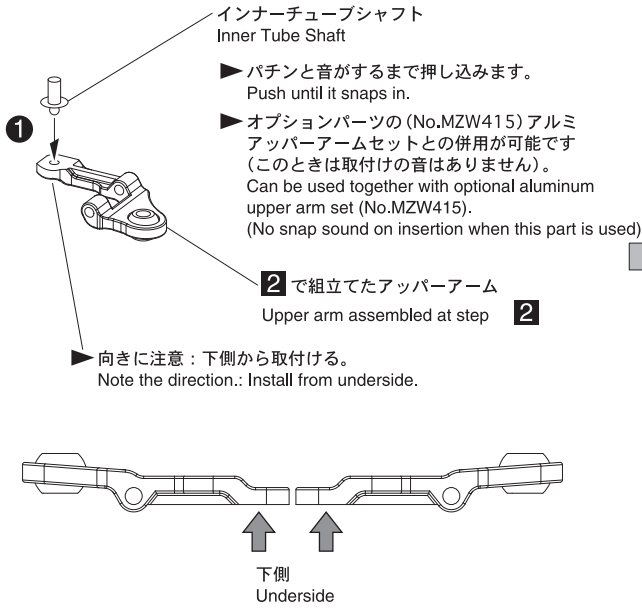
1 フロントユニットの分解 Disassemble front unit



2 アッパーアームの交換 Replacing upper suspension arm



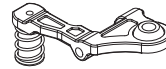
3 ダンパーの組立て Assemble the shocks



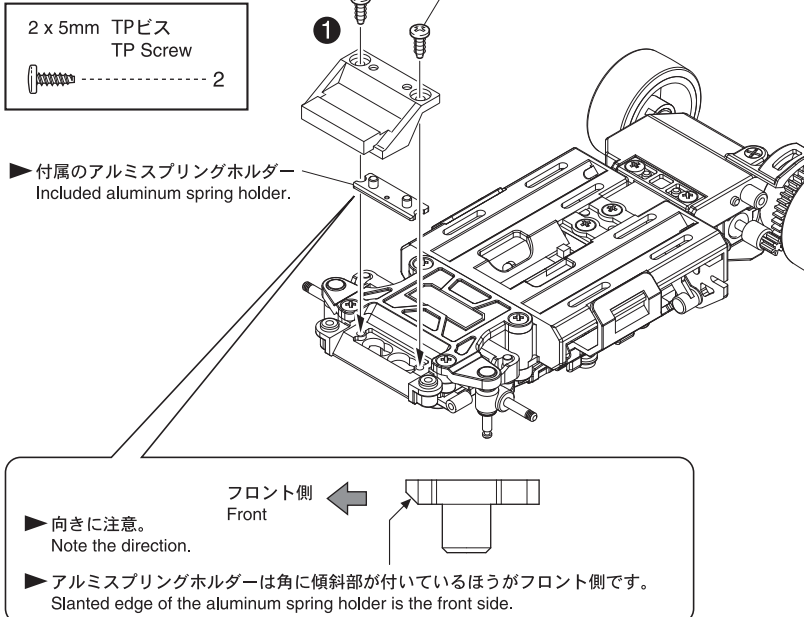
■部分にグリス・オイル(オプションパーツリストを参照)を使用し、塗る量を調整することでダンパーの効きを調整することが可能です。
Apply grease oil to ■ shaded section (refer to optional parts list). Vary the amount of grease oil to adjust damping effects.

硬いオイルを使用する程、アンダーステアリングになります(曲がりにくくなります)が、車体の挙動は安定します。
Harder oil results in more understeer (doesn't turn as sharply), but the chassis behaviour is more stable.

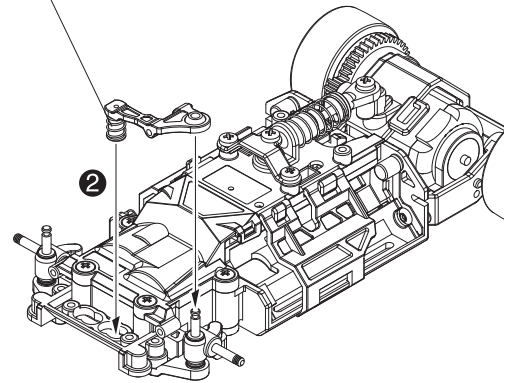
< 完成図 >
< Completed >



4 フロントユニットの組立て Assemble the front unit



▶ インナーチューブスリーブが抜けないように注意してください。
Make sure the inner tube sleeve doesn't come out.



● オプションパーツリスト / OPTIONAL PARTS LIST

▶ 下表に記載がないグリス・オイルは使用しないこと。/Use only the Grease and Oil listed here.

★ FOR JAPANESE MARKET ONLY.

品番 No.	パーツ名 Description	内容 Contents	★定価 (税込)
SIL10000	シリコンオイル(10000) Silicone Oil (10000)	塗る量を調整する事でダンパーの効きを調整するセッティングオイル。 Control the shock's performance by adjusting the amount of setting oil used.	各630
SIL20000	シリコンオイル(20000) Silicone Oil (20000)		
SIL30000	シリコンオイル(30000) Silicone Oil (30000)		
SIL40000	シリコンオイル(40000) Silicone Oil (40000)		
SIL50000	シリコンオイル(50000) Silicone Oil (50000)		

品番 No.	パーツ名 Description	内容 Contents	★定価 (税込)
96506B	ボールデフグリス Ball Diff. Grease	塗る量を調整する事でダンパーの効きを調整するセッティンググリス。 Control the shock's performance by adjusting the amount of setting grease used.	945
MZW415	アルミアッパーアームセット (MR-03) Aluminum Upper Arm Set (MR-03)	変形を防ぎ、確実な動作を実現するアルミ削り出しアッパーサスアーム。MZW416との併用が可能。 Aluminum upper sus arm delivers precise movement & prevents deformation. Can be used with MZW416.	3150
MZW416-01	ブラパーツセット (インナーチューブダンパー) Plastic Parts Set (Inner Tube Shock)	アッパーアーム(L,R)x各1 インナーチューブスリーブx2 0.5mmスペーサーx6のセット Set includes: upper arm (L,R) x 1 each; inner tube sleeve x 2, 0.5mm spacer x 6.	788

※平成22年3月15日現在。

メーカー指定の純正部品を使用して
安全にR/Cを楽しみましょう。

※製品改良のため、予告なく仕様を変更する場合があります。
*SPECIFICATIONS ARE SUBJECT TO CHANGE WITHOUT NOTICE.
© Copyright 2010 KYOSHO CORPORATION / 禁無断転載複製

京商ホームページ
www.kyosho.com

ミニッツ専用ホームページ
www.mini-z.jp/

京商株式会社 〒243-0034 神奈川県厚木市船子153

●ユーザー相談室直通電話 046-229-4115

お問い合わせは：月曜～金曜(祝祭日を除く) 13:00～19:00

31021003-1 PRINTED IN JAPAN