

※ご使用前にこの説明書を良くお読みになり十分に理解してください。
Before commencing assembly, please read these instructions thoroughly!

ミニッツレーサーMR-03VE PRO MM2シャシー用

カーボンフリクションダンパーセット (MM2/ホイールベースL)

Carbon Friction Damper Set (MM2/wheelbase L) for MINI-Z MR-03VE PRO MM2 CHASSIS



取扱説明書
INSTRUCTION SHEET
No.MZW435

この説明書と、ミニッツレーサーMR-03VE PRO MM2シャシーセットの組立説明書を合わせてお読みください。

Before installation, please carefully read and follow the instructions on this sheet in conjunction with instruction manual in your MINI-Z RACER MR-03VE PRO MM2 Chassis set.



注意
CAUTION

シャシーの分解、組み立ては必ず走行用電池を取り外してから行ってください。

Be sure to remove the battery for operation before assembling or disassembling the chassis.

注意。 本製品はホイールベースLのみ対応。
2L及び3Lには対応しません。



Caution. This product supports only wheelbase L.
It doesn't support 2L or 3L.



本製品を装着することでギャップの走破性が向上し、安定した走行が可能になります。

また、コーナーリング時のリアトラクションが向上します。
Installing this friction damper set improves handling and stability under any running conditions, and increases rear wheel traction when cornering.

1 ノーマルモーターマウントへの取り付け Assembling to an original motor mount.

図のようにダンパーとフリクションプレートを取り外します。

カーボンフリクションプレートに交換して逆の手順で組付けます。

Disassembling the friction plate, remove the rear shock assy as shown in the illustration.

After changing to the carbon friction plate, reassemble the chassis by reverse procedure as shown.

X キットに付属
Included in the kit

2 x 6mm TP ビス
TP Screw

..... 2

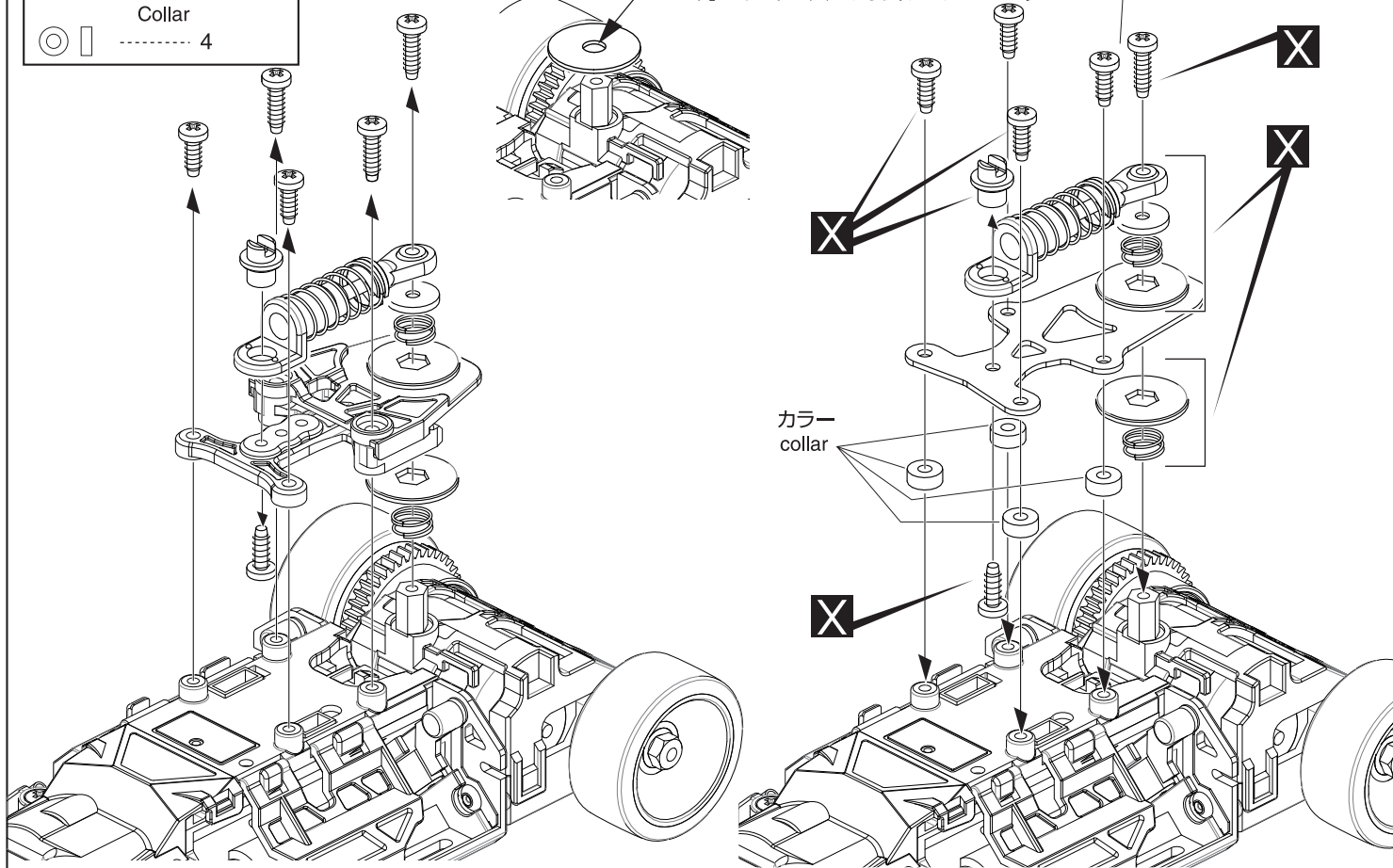
アルミカラー
Collar

..... 4

ノーマルのモーターケースにカーボンフリクションパッドを使用する場合はリーマー等を使って穴の径を広げてください。

In order to use the carbon friction pads with the standard motor case, ream the holes so that the hexagonal post can go through.

六角のポストに入るよう広げる。



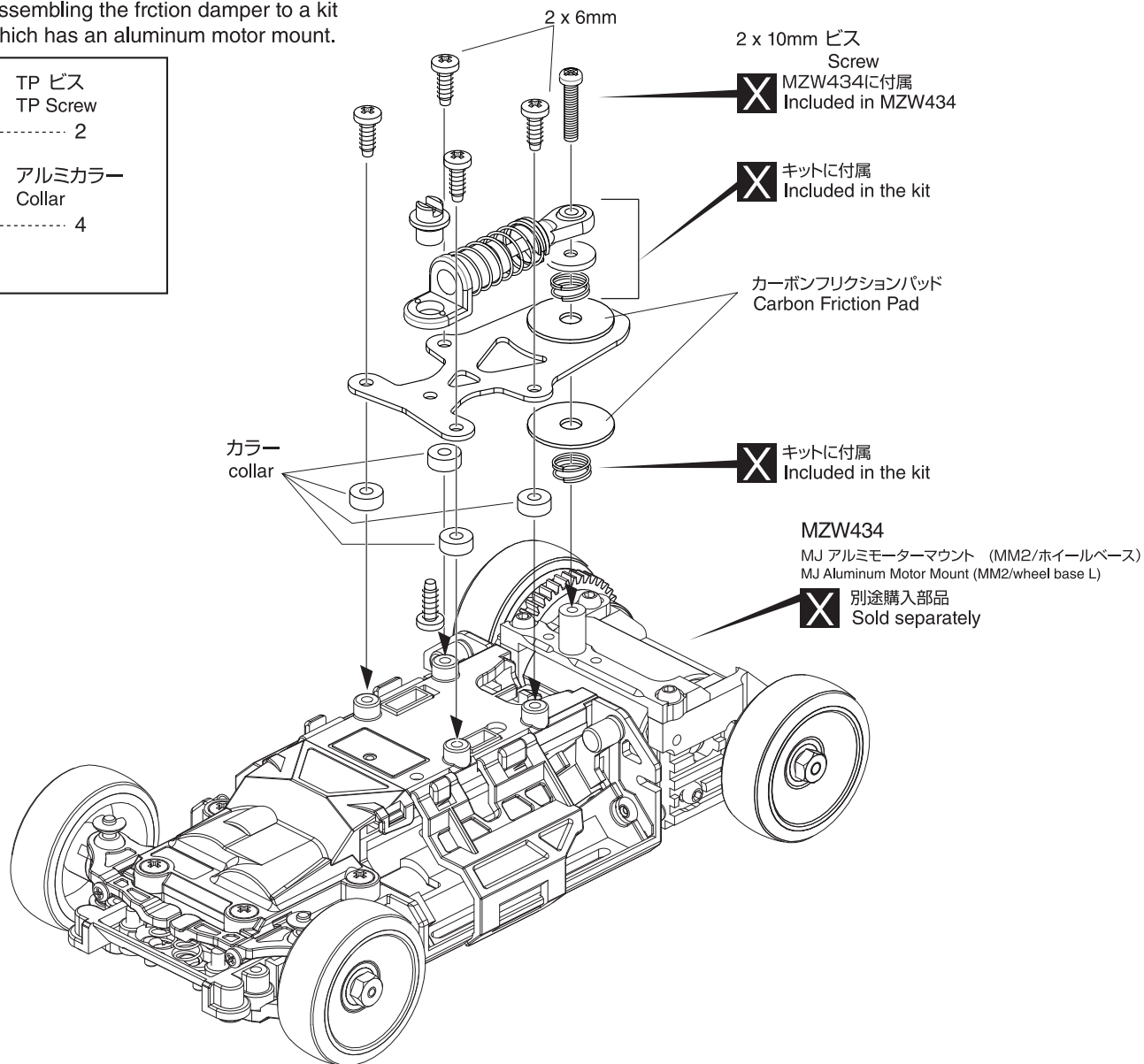
2 アルミモーターマウント装着車への取り付け。
Assembling the friction damper to a kit which has an aluminum motor mount.

2 x 6mm TP ビス
TP Screw

----- 2

アルミカラー
Collar

----- 4



●オプションパーツ / OPTIONAL PARTS

▶ 下表に記載がないグリスは使用しないこと。
Use only the Grease listed here.

★ FOR JAPANESE MARKET ONLY

品番 No.	パーツ名 Description	内容 Contents	* 定価(税別)
96506B	ボールデフグリス Ball Diff. Grease	塗る量を調整する事でダンパーの効きを調整するセッティンググリス。 Control the shock's performance by adjusting the amount of setting grease applied.	900
MZW108	フッ素樹脂シール(0.05x70x130mm/ミニッツシリーズ用) Fluorine Seal	フリクションプレートに貼ることで、スムーズな動作を得られます。 Allows smooth movement to apply to Friction Plate.	600
MZW434	MJ アルミモーターマウント (MM2/ホイールベースL) MJ Aluminum Motor Mount (MM2/wheel base L)	高精度アルミ削出しモーターマウント、リヤトラクション性能が向上。 High-precision machined aluminum motor mount. Improves rear traction.	8,000

メーカー指定の純正部品を使用して
安全にR/Cを楽しみましょう。

京商ホームページ
<http://www.kyosho.com>

※製品改良のため、予告なく仕様変更する場合があります。
*SPECIFICATIONS ARE SUBJECT TO CHANGE WITHOUT NOTICE.
©2018 KYOSHO/禁無断転載複製
MZW435

京商株式会社
〒243-0021 神奈川県厚木市岡田3050厚木アクトメインタワー7F
●ユーザー相談室直通電話 046-229-4115
お問い合わせは：月曜～金曜(祝祭日を除く) 13:00～18:00

64271805-02 PRINTED IN JAPAN